



MAXIVAREM LS - MODELLO ce



**SOLLEVAMENTO ACQUA - ACQUA CALDA
WATER BOOSTER SYSTEMS - DOMESTIC HOT WATER**

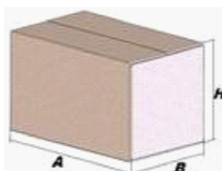
Modello/Model: US100361CS000000

Caratteristiche tecniche - technical features

Volume Volume		100 L
raccordo connector		1" GAS (ISO 228/1)
temperatura esercizio working temperature	TS	-10 +99 °C
pressione max. Max pressure	PS	10 bar
pressione prova test pressure	PT	15 bar
precarica precharged pressure		2 bar (range 0,5-3,5 bar)
Fluido Fluid		Aria+acqua Air+water
Ente notificato per certificazione PED Notified Body number:		0948
Modulo: Module:		B+D
N° certificato N° certificate:		PED-0948-QSD-419-14_Rev.001 + Z-IS-DDK-MUC-09-09-408247-001

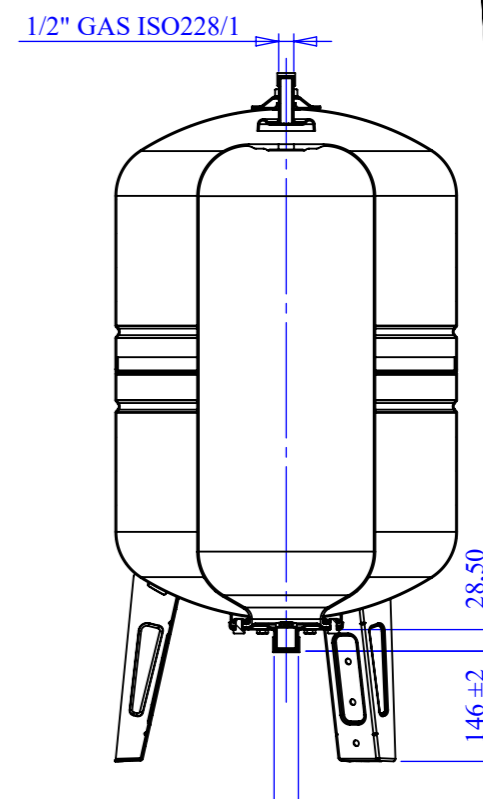
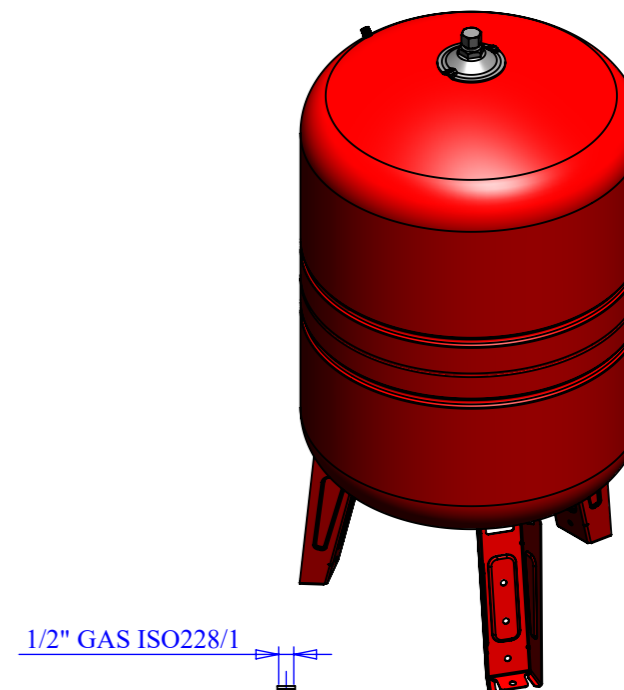
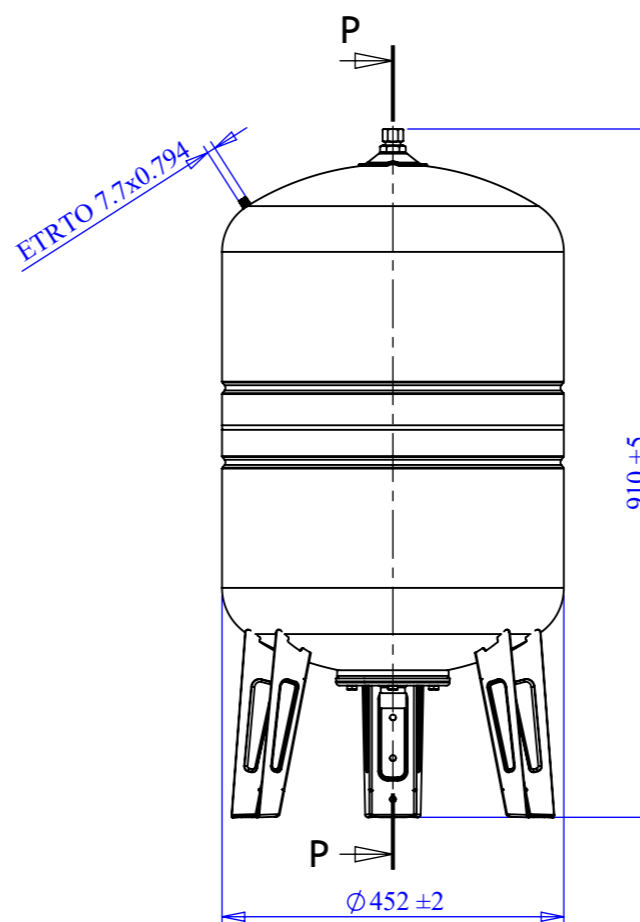
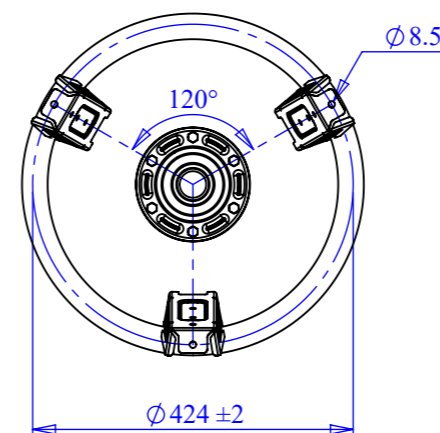
Imballo - packaging

	A	B	H
dimensioni (mm) dimensions (mm)	948	451	468
volume (m ³) volume (m ³)	0,20		
peso (kg) weight (kg)	18,0		
q.ta per cartone q.ty for box	1		
quantità per paletta Q.y for std. pallet	15		



Parti di ricambio - Spare parts

	codice item	materiale material	potabilità potable	trattamento treatment	immagine image
Membrana Membrane	MB080F2P000000	GOMMA EPDM PER ACQUA USO ALIMENTARE / EPDM RUBBER FOR POTABLE WATER	X		
Controflangia Coverflange	SPCFL191ZN3000	ACCIAIO AL CARBONIO / CARBON STEEL	X	ZINCATURA / GALVANIZED	
Attacco superiore Top flange	SPATT100ZN0000	ACCIAIO AL CARBONIO / CARBON STEEL	X	ZINCATURA / GALVANIZED	
Dado 1/2 + guarnizione 1/2" nut gasket	SPTAP120ZN0000	ACCIAIO AL CARBONIO / CARBON STEEL	X	ZINCATURA / GALVANIZED	
Valvola precarica Precharge valve	ACVAL200PR000	OTTONE / BRASS			



SEZIONE P-P

Quote senza indicazione di tolleranza: grado di precisione MEDIO, UNI EN 22768-1		LIPRO 036	TIPO PARTE	COLORE ROSSO / RED
SMUSSI NON QUOTATI	RUGOSITA'	QUANTITA' PER GRUPPO 0	FORMATO FOGLIO A3	FINITURA SUPERFICIALE -
SCALA 1:10		FOGLIO 1/3		NOME Zanatta M.
GRUPPO - MACCHINA		Disegnato		DATA 21/01/2009
DESCRIZIONE MAXIVAREM LS CE 100 V.B.R. 1"		Approvato		
COMMESSA -	CODICE US100361CS000000		REVISIONE 02	

Il presente disegno è di proprietà della VAREM e non può essere riprodotto ne comunicato a terzi senza ns autorizzazione scritta